

## HS60-2150-03

### Allgemeine Eigenschaften

- 2-Phasen Hybrid-Schrittmotor, bipolare Wicklung (4-Drahtanschluss)
- Optimiert für Microschrittbetrieb und geringe Vibrationen
- Neodym-Magnete für hohes Drehmoment und lange Lebensdauer
- mit XLR4-Stecker an kurzem Kabel (0,3m) mit Knickschutz
- RoHS konform, frei von Blei und Cadmium

### Technische Daten

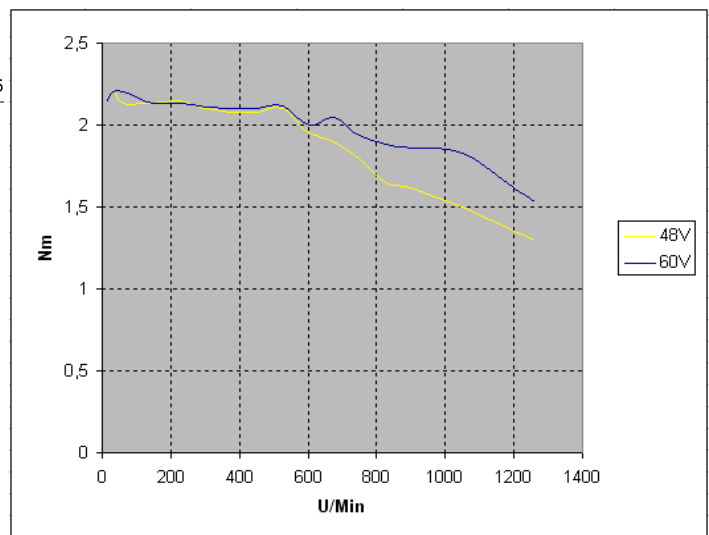
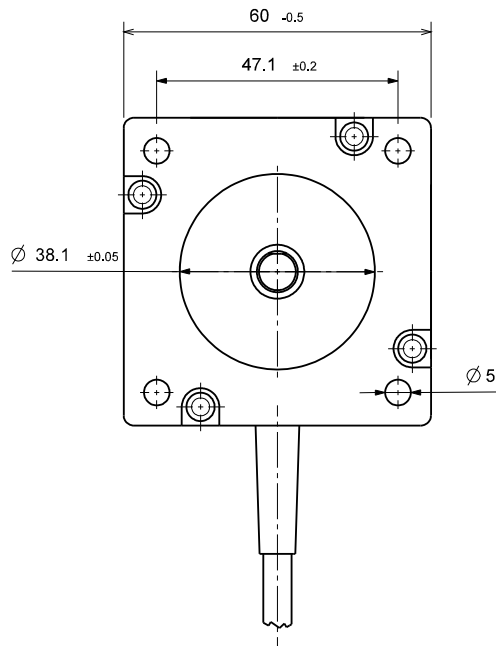
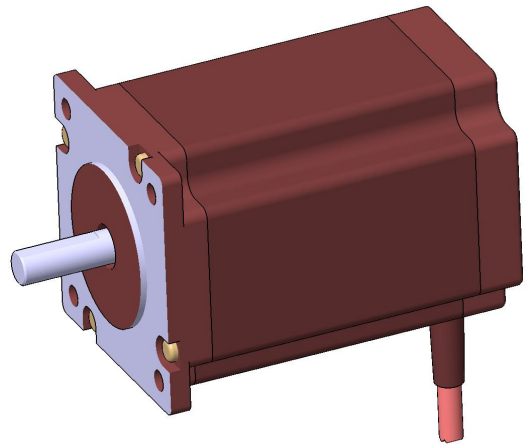
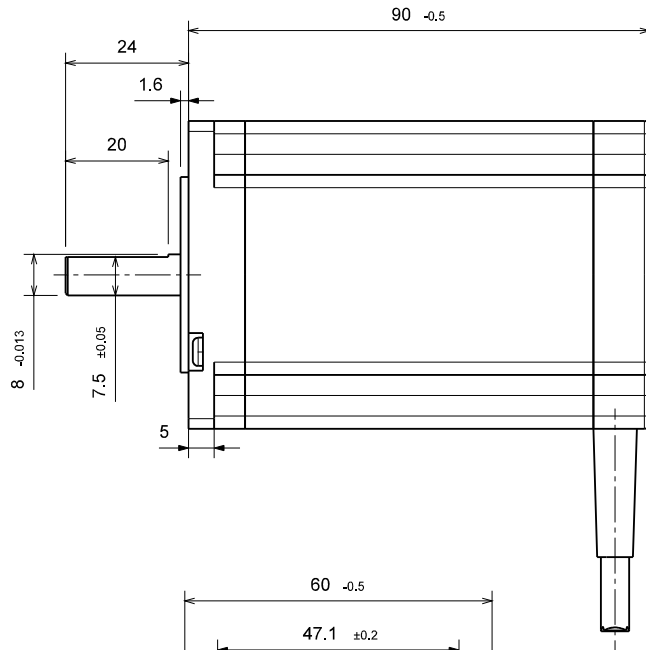
Parameter	min	typ	max	Einheit
Schrittwinkel (Vollschritt)		1,8		°
Positioniergenauigkeit (Vollschritt)			5	%
Betriebstemperatur (Rotor, Stator, Lager)	-20		+80	°C
Wicklungstemperatur (kurzzeitig)			+130	°C
Isolationsspannung			500	V (DC)
Gewicht (ohne Kabel)		1,35		kg
Rotorträgheitsmoment		840		gcm <sup>2</sup>
Nennstrom / Phase		5,0		A
Haltemoment (Microschrittbetrieb)	1,7	2,1		Nm
max. Haltemoment (2 Phasen bestromt)		3,0		Nm
Wicklungswiderstand / Phase		0,52		Ω
Nennspannung / Phase		2,6		V
Induktivität / Phase	1,6	2,0	2,4	mH
zulässige Lagerbelastung radial			400	N
zulässige Lagerbelastung axial			25	N
Kabelquerschnitt / Ader		0,5		mm <sup>2</sup>
Kabel Aussendurchmesser		5,5		mm

### Anschlussbelegung

Pin Nr.	Belegung
1	Wicklung 1
2	
3	Wicklung 2
4	

Stecker: Neutrik XLR4 oder kompatibel

## Abmessungen



## Bestellbezeichnung

**HS60-2150-03**

HS = Hybrid-Schrittmotor  
60 = Flanschgrösse  
2150 = Typ und Wicklungsart  
03 = Kabellänge 0,3m mit Stecker